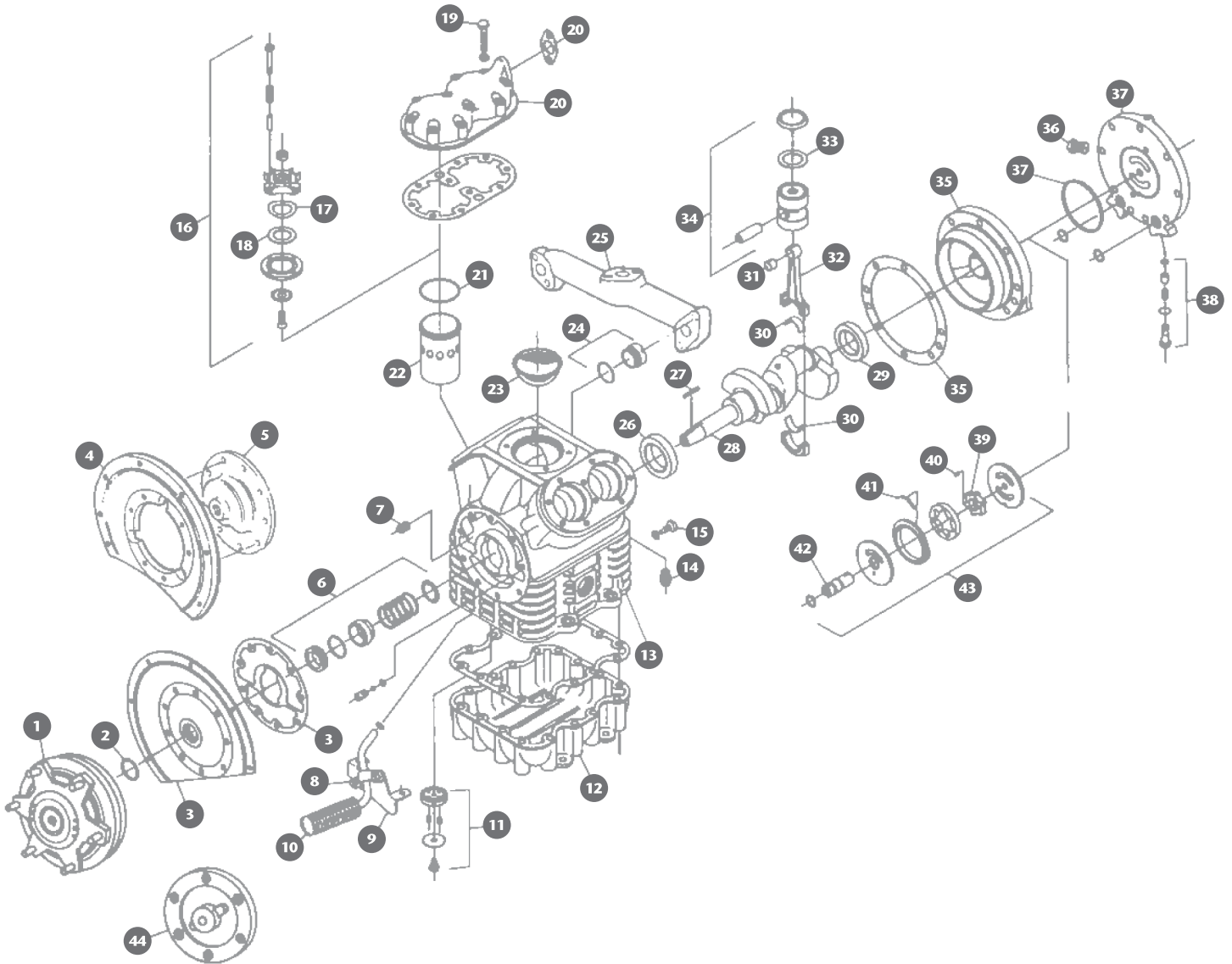


# FIT THE SMOKING \*\*X-430+LS\*\*

Repuestos ALTERNATIVOS para compresor - AFTERMARKET spare parts for compressors - Pièces détachées ALTERNATIVES pour compresseur



Bitzer es marca registrada de Bitzer Kuhlmas

<b>0</b>	KIT	8000	Juego de juntas	30-162	<b>25</b>	MNF	8000	Colector descarga	22-660
<b>1</b>	CLT	8000	Embrague NWD + SNWD serie 50	107-234		GKT	8031	Junta colector descarga	
<b>2</b>	WAS	8000	Anillo tope cierre aceite, 1" X-430	33-2120	<b>26</b>	BRG	8000	Rodamiento bolas, lado prensa	77-167
	WAS	8010	Anillo tope cierre aceite, 1 3/16" X-430-LS	33-3004		BRG	8001	Rodamiento estanco, lado prensa	77-2306
<b>3</b>	COV	8000	Tapa delantera completa	22-244	<b>27</b>	KEY	8000	Chaveta cigüeñal, 1" X-430	55-9024
	GKT	8030	Junta tapa delantera	33-200		KEY	8010	Chaveta cigüeñal, 1 3/16" X-430LS	55-9032
<b>4</b>	COV	8001	Tapa delantera, sola	22-723	<b>28</b>	CKS	8000	Cigüeñal standard, ø 1" X-430	22-655
<b>5</b>	COV	8002	Tapa delantera, cierre ø 1"	22-755		CKS	8010	Cigüeñal nuevo, ø 1 3/16" X-430LS	22-1027
	COV	8003	Tapa delantera, cierre ø 1 3/16"	22-1028	<b>29</b>	BRG	8010	Rodamiento bolas, lado bomba	77-169
<b>6</b>	SEL	8000	Sello prensa, muelle, ø 1"	22-778	<b>30</b>	BRG	8020	Kit 4 semicojinetes biela, -0,25; -0,50; -0,75 mm	22-1003
	SEL	8010	Sello prensa, fuelle inox. ø 1"	22-1100	<b>31</b>	BRG	8030	Cojinete pie biela	11-475
	SEL	8011	Sello prensa, fuelle inox, ø 1 3/16"	22-1101	<b>32</b>	ROD	8000	Biela, sin semicojinetes	22-639
<b>7</b>	VSG	8001	Válvula retención, bola	22-568	<b>33</b>	VAL	8000	Anillo válvula aspiración; 0,020" R-22	22-453
<b>8</b>	BRZ	8000	Abrazadera tubo filtro aceite	99-4848		VAL	8001	Anillo válvula aspiración; 0,031" R-404a	
<b>9</b>	BRZ	8001	Sujeción tubo filtro aceite	99-4849	<b>34</b>	PST	8000	Pistón nuevo + válvula aspiración	22-850
<b>10</b>	SRO	8000	Filtro aceite cárter	22-611	<b>35</b>	HSG	8000	Cuerpo bomba aceite	22-663
<b>11</b>	VSG	8002	Válvula retorno aceite	22-787		GKT	8034	Junta cuerpo bomba	33-1549
<b>12</b>	SMP	8000	Tapa fondo cárter	22-552	<b>36</b>	PLU	8001	Tapón tapa bomba aceite	55-750
	GKT	8036	Junta tapa fondo	33-1262	<b>37</b>	COV	8010	Tapa bomba aceite	22-555
<b>13</b>	BDY	8000	Cuerpo bloque compresor	23-123		RNG	8061	Tórica tapa bomba	33-1175
<b>14</b>	VSG	8000	Válvula retención, bola	22-653	<b>38</b>	VSG	8003	Válvula regulación presión aceite	22-784
<b>15</b>	PLU	8000	Tapón magnético	55-6751	<b>39</b>	GER	8000	Rueda arrastre engranaje bomba aceite	22-127
<b>16</b>	PLT	8010	Plato válvula descarga	22-990	<b>40</b>	KEY	8020	Chaveta eje bomba aceite	55-8312
<b>17</b>	SPG	8010	Fleje ondulado válvula descarga	22-314	<b>41</b>	SPG	8020	Fleje interno bomba aceite	22-597
<b>18</b>	VAL	8010	Anillo válvula descarga	22-313	<b>42</b>	SHF	8000	Eje bomba aceite	22-564
<b>19</b>	BLT	8000	Kit tornillos + arandelas culata	20-131	<b>43</b>	PMP	8000	Bomba aceite reversible	22-580
<b>20</b>	HD	8000	Culata cabezal	22-788	<b>44</b>	CPL	8000	Plato acoplamiento, 1" X-430	77-2505
	GKT	8031	Junta cabezal + colector	33-2111		CPL	8010	Plato acoplamiento, 1 3/16" X-430LS	7-25059
<b>21</b>	RNG	8040	Tórica camisa cilindro	33-408		RBK	8000	Kit reconstrucción simple	
<b>22</b>	LNR	8000	Camisa cilindro X-430 + LS	22-656		RBK	8001	Kit reconstrucción completo	
<b>23</b>	SRN	8000	Filtro aspiración	22-306		RBK	8010	Kit conversión a X-430 LS - 1 3/16"	20-167
	SRN	8001	Filtro aspiración + filtro	22-306F		RBK	8011	Kit conv. a X-430 LS - 1 3/16" completo	20-1676
<b>24</b>	GLS	8000	Visor aceite	22-350					